

78

Материалы электроизоляционные твердые

**МЕТОДЫ ОПРЕДЕЛЕНИЯ ЭЛЕКТРИЧЕСКИХ
СОПРОТИВЛЕНИЙ ПРИ ПОСТОЯННОМ
НАПРЯЖЕНИИ**

Solid electrical insulating materials.
Methods for evaluation of electrical
resistances at d. c. voltages

**ГОСТ
6433.2—71**

Взамен
ГОСТ 6433—65
в части определения
электрических
сопротивлений

Постановлением Государственного комитета стандартов Совета Министров СССР
от 24 мая 1971 г. № 1001 срок введения установлен

с 01.07. 1972 г.

Несоблюдение стандарта преследуется по закону

Настоящий стандарт распространяется на твердые электроизо-
ляционные материалы и устанавливает для этих материалов ме-
тоды определения при постоянном напряжении:

- а) удельного объемного сопротивления (ρ_v);
- б) удельного поверхностного сопротивления (ρ_s);
- в) внутреннего сопротивления (R_i);
- г) сопротивления изоляции (R).

Методы, приведенные в настоящем стандарте, применимы в
диапазоне температур от минус 60 до плюс 250°C.

Стандарт не распространяется на пенопоропласты, конденса-
торную бумагу и на электроизоляционные материалы толщиной
0,03 мм и менее.

Стандарт соответствует рекомендации СЭВ по стандартизации
РС 535—66.

1. ОТБОР ОБРАЗЦОВ

1.1. Образцы для испытаний не должны иметь видимых невоо-
руженным глазом короблений, препятствующих плотному приле-
ганию электродов, а также трещин, сколов, вмятин, заусенцев, за-
грязнений. Поверхности образцов, подвергавшиеся механической
обработке, должны быть гладкими, без выбоин и царапин; плос-
кости образцов должны быть параллельными.



1.2. Форма, размеры, количество образцов для испытания должны указываться в стандартах или технических условиях на материал из числа рекомендуемых табл. 1 и п. 1.4.

Таблица 1

Определяемая характеристика	Форма образцов	Размер образца (диаметр круга, сторона квадрата, длина трубы или стержня, ширина ленты или полосы), мм	Количество образцов
ρ_{σ} , ρ_{δ}	Плоская (круг, квадрат)	От 25 до 150	Не менее 3
ρ_{σ} , ρ_{δ}	Трубчатая	От 100 до 300	
ρ_{δ}	Стержневая	От 50 до 100	

В случае необходимости образцы заливочных составов могут быть изготовлены в металлических формах (тарелочках). Рекомендуемые размеры формы:

внутренний диаметр — не менее 100 мм;

внешний диаметр — не менее 110 мм;

высота бортика — не менее 4 мм.

Вид и марка металла для форм должны оговариваться в стандартах или технических условиях на материал.

1.3. Механические операции (сверление, расточку и т.д.) производят до подготовки образцов к испытанию. Обработка образцов не должна изменять свойств материала. Способ обработки должен указываться в стандарте или технических условиях на материал.

1.4. Форма, размеры, количество образцов для определения сопротивления изоляции внутреннего сопротивления должны выбираться из указанных ниже.

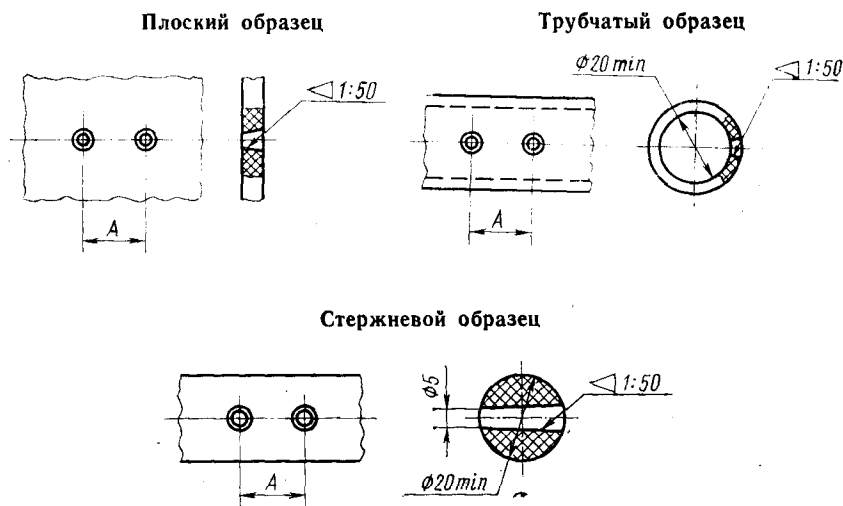
1.4.1. Определение сопротивления изоляции плоских, трубчатых, цилиндрических и стержневых материалов толщиной от 1 до 50 производят на образцах с двумя сквозными отверстиями для электродов с расстоянием A между центрами отверстий, равным 25 ± 1 или 15 ± 1 мм. Форма образцов представлена на черт. 1.

Указанные образцы рекомендуется применять в тех случаях, когда при измерении сопротивления изоляции необходимо определить влияние тока, текущего через толщину образца.

Минимальные размеры плоских образцов при расстоянии между центрами отверстий 25 ± 1 мм должны быть 50×75 мм; при расстоянии между центрами отверстий 15 ± 1 мм — 35×50 мм.

Трубчатые, цилиндрические и стержневые образцы должны быть следующих размеров: длина не менее 75 мм; минимальный диаметр 20 мм.

Отверстия под электроды обрабатывают разверткой с конусностью 1:50.



Черт. 1

1.4.2. Для определения сопротивления изоляции применяют образцы следующих размеров:

минимальные размеры плоских образцов 60×150 мм; трубчатые, цилиндрические и стержневые образцы — длина 60 мм, минимальный диаметр — 50 мм. Допускается производить определение сопротивления изоляции на образцах диаметром менее 50 мм, но предпочтительным является минимальный диаметр 50 мм.

Указанные образцы рекомендуется применять в тех случаях, когда при измерении сопротивления изоляции необходимо определить влияние тока, текущего по поверхности образца.

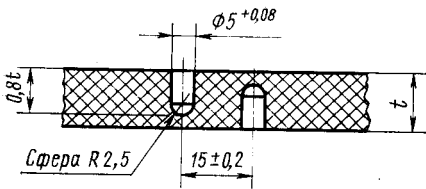
1.4.3. Определение сопротивления изоляции листовых и ленточных материалов толщиной менее 1 мм производят на образцах следующих размеров: ширина не более 25 мм, длина не менее 50 мм.

1.4.4. Определение внутреннего сопротивления производят на образцах с двумя несквозными отверстиями для электродов, просверленными с противоположных сторон образца, расстояние между центрами отверстий 15 мм. Форма образца представлена на черт. 2 и 3.

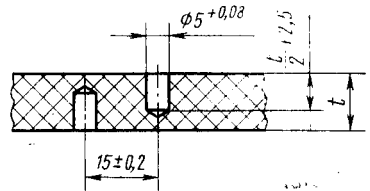
Предпочтительные минимальные размеры образцов 50×75 мм. Определение внутреннего сопротивления, как правило, производят при толщине материалов более 8 мм.

1.4.5. Количество образцов при определении сопротивления изоляции внутреннего сопротивления должно быть не менее трех.

1.5. Толщину испытываемых образцов определяют как среднее арифметическое измерений в пяти точках в предполагаемой области расположения измерительного электрода.



Черт. 2



Черт. 3

Погрешность измерения толщины не должна превышать $\pm (1\% + 0,002 \text{ мм})$. Разброс по толщине образца не должен превышать 2% при толщинах больше или равных 0,5 мм и 5% при толщинах меньше 0,5 мм. Толщина лаковой пленки, нанесенной на металлическую пластину, должна определяться посредством измерения общей толщины и вычитания из полученного результата толщины металла. Если металлическая пластина покрыта лаковой пленкой с двух сторон, то полученный результат делят пополам. Метод измерения толщины должен указываться в стандартах или технических условиях на материал.

1.6. Условия нормализации и кондиционирования образцов, а также условия испытания должны указываться в стандартах или технических условиях на материал из числа указанных в ГОСТ 6433.1—71.

1.7. Измерение электрических сопротивлений (ρ_0 ; ρ_s ; R и R_t) до, в процессе и после воздействия среды должно производиться на одних и тех же образцах однотипными электродами.

2. ЭЛЕКТРОДЫ

2.1. Электроды должны обладать высокой проводимостью и обеспечивать хороший электрический контакт по всей поверхности соприкосновения с образцом и не должны оказывать влияния на его свойства. Материал электродов, способ создания контакта с образцом должны соответствовать указанному в табл. 2.

2.2. При определении удельного объемного и удельного поверхностного сопротивлений применяют электроды следующих размеров:

а) для плоских образцов — в соответствии с табл. 3.

Таблица 2

Материал	Способ создания контакта с образцом	Вид испытываемых материалов	Определяемая характеристика	Примечание	Рекомендуемый предел температур применения электродов
Металлические нажимные электроды из нержавеющей стали цветной (например, медь, латунь) или благородных (например, серебро, золото и т.д.) металлов	Нажатие давлением. Величина давления должна быть указана в стандарте или технических условиях на материал; если давление не указано, оно должно быть 100 гс/см ²	Все твердые материалы	ρ_v, ρ_s	Данные электроды допускаются применять при измерениях (резистивных) материалов	От минус 60 до плюс 250°C
То же	—	То же	R_L, R	—	То же
Электроды из отожженной алюминевой, оловянной, свинцовой фольги толщиной от 0,005 до 0,02 мм	Пригибание с помощью тонкого слоя вазелина, трансформаторного, конденсаторного, вазелинового масла, кремнийорганической жидкости и смазки или другого аналогичного материала	Все твердые, материалы, на которые оказывают влияние масла жидкости, указанные в графе 2	ρ_v, ρ_s, R	—	От минус 40 до плюс 180°C в случае применения вазелина, трансформаторного и конденсаторного масла; от минус 60 до плюс 250°C в случае применения кремнийорганических смазок и жидкостей
	Припрессовка с нагревом по технической документации, утвержденной в установленном порядке	Пластмассы, пленки	ρ_v, ρ_s	—	От минус 60 до плюс 250°C

Продолжение табл. 2

Материал	Способ создания контакта с образцом	Вид испытываемых материалов	Определяемая характеристика	Примечание	Рекомендуемый предел температур применения электродов
	Нажатие давлением чез резину твердостью не более 4—5 кгс/см ² , определяемую по ГОСТ 253—53*. Величина давления должна быть указана в стандартах или технических условиях на материал. Если давление не указано, оно должно быть 100 гс/см ²	Все твердые материалы	ρ_{σ}, ρ_s, R	При температуре 50°C и выше необходимо использовать кремниорганическую резину	Допустимая температура применения зависит от жаростойкости и морозостойкости резины
Электроды из токопроводящей резины	Нажатие давлением. Величина давления должна быть указана в стандартах или технических условиях на материал. Если давление не указано, оно должно быть 100 гс/см ²	То же	ρ_{σ}, ρ_s	—	Допустимая температура применения зависит от жаростойкости и морозостойкости резины с учетом изменения ее сопротивления в пределах применяемых температур
Электроды из серебра, платины, золота, меди, алюминия	Нанесение расплавлением металла в вакууме	Материалы, которые при данном способе нанесения электродов не изменяют своих свойств	ρ_{σ}, ρ_s	—	От минус 60 до плюс 250°C

* С 01.01.1980 г. взамен ГОСТ 253—53 вводится в действие ГОСТ 20403—75.

Материал	Способ создания контакта с образцом	Вид испытываемых материалов	Определяемые характеристики	Примечание	Рекомендуемый предел температур применения электродов
Электроды из меди, алюминия, серебра, цинка	Нанесение шоопированием металла	Материалы, которые при данном способе нанесения электродов не изменяют своих свойств	ρ_{σ}	Данные электроды не должны применяться для измерения ρ_s , так как нанесение шоопированием требует предвзятельной механической обработки поверхности образца	От минус 60 до плюс 250°C
Электроды из суспензии коллоидного графита в дистиллированной воде	Нанесение кистью с последующей сушкой на воздухе	Непористые материалы	ρ_{σ}, ρ_s, R	—	То же
Электроды из суспензии графита в лаке (эпоксидном, шеллачном, цапоне и т. д.)	а) Напыление струей воздуха б) Нанесение кистью	Все твердые материалы, на свойства которых не влияет растворитель, содержащийся в лаке	ρ_{σ}, ρ_s, R	—	То же

Продолжение табл. 2

Материал	Способ создания контакта с образцом	Вид испытываемых материалов	Определяемая характеристика	Примечание	Рекомендуемый предел температур применения электродов
<p>Электроды из токопроводящих серебряных покрытий, изготовленных из различных видов серебряных паст</p>	<p>а) Нанесение кистью</p> <p>б) Нанесение кистью с последующим вжиманием</p>	<p>Материалы, которые при данном способе нанесения электродов не изменяют своих свойств</p> <p>Материалы, выдерживающие температуру отжига, например, керамика, стекло, слюда</p>	<p>ρ_0, ρ_s, R</p>	<p>При нанесении электродов нужно следить, чтобы края электродов были ровными</p>	<p>От минус 60 до плюс 250°C</p>
<p>Ртутные электроды</p>	<p>Заливка</p>	<p>Все твердые материалы</p>	<p>ρ_0, ρ_s</p>	<p>Данные электроды из-за токсичности могут применяться только в исключительных случаях, когда не могут быть применены никакие другие электроды. Ртутные электроды не должны применяться при температурах выше 35°C. Измерения при более</p>	<p>От минус 60 до плюс 35°C</p>

Продолжение табл. 2

Материал	Способ создания контакта с образцом	Вид испытываемых материалов	Определяемая характеристика	Примечание	Рекомендуемый предел температур применения электродов
Электроды из порошка графита	Засыпка	Плоские листовые материалы, трубки	ρ_v	высоких температурах можно проводить, применяя сплавы с низкой температурой плавления, например, сплав Вуда. Сплав Вуда следует применять при температуре выше температуры его плавления	От минус 60 до плюс 250°C

Примечание. Для обеспечения контакта с электродами из фольги, серебряной пасты, распыленного металла, суспензированного графита рекомендуется применять металлические прижимные электроды из стали, латуни, меди. Давление прижимных электродов на образец должно быть указано в стандарте или технических условиях на материал; если указания отсутствуют, давление электрода на образец должно быть 100 гс/см². В случае применения серебряной пасты или распыленного металла допускается непосредственно припаивание электродов к электродам в том случае, если при пайке не изменяются свойства измеряемого материала.

Таблица 3

мм

Диаметр измерительного электрода	$10 \pm 0,2$	$25 \pm 0,2$	$50 \pm 0,2$	$75 \pm 0,2$	$100 \pm 0,2$
Диаметр соответствующего высоковольтного электрода, не менее	20	40	75	100	125
Ширина охранного электрода, не менее	2	5	10	10	10

Примечание. Ширина охранного электрода должна быть не менее двойной толщины образца.

Величина зазора g между измерительным и охранным электродами должна быть $2 \pm 0,2$ мм. Допускается применение прямоугольных электродов. При применении прямоугольных электродов площадь измерительного электрода должна быть примерно равна площади круглых электродов, приведенных в табл. 3;

б) для трубчатого и цилиндрического образцов ширина высоковольтного электрода должна быть от 75 до 300 мм, длина измерительного электрода — от 50 до 250 мм, ширина охранного электрода — не менее 10 мм. Величина зазора g между измерительным и охранным электродами должна быть $2 \pm 0,2$ мм.

Для испытания трубчатых и цилиндрических образцов при взаимных поставках странам—членам СЭВ площадь измерительного электрода должна быть равна площади круглых электродов из числа указанных в табл. 3;

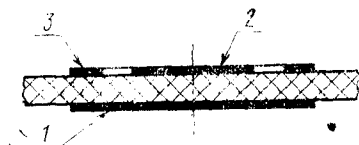
в) для стержневого образца при определении удельного поверхностного сопротивления должны быть применены два кольцевых электрода шириной не менее 10 мм, расположенные на боковой поверхности образца с зазором $2 \pm 0,2$ мм.

2.3. Расположение электродов при определении удельного объемного и удельного поверхностного сопротивлений указано на черт. 4—6.

В схеме подключения образца при измерении удельного объемного сопротивления позиции на черт. 4, 5 означают:

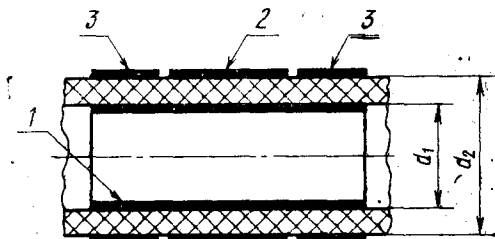
- 1 — высоковольтный электрод;
- 2 — измерительный электрод;
- 3 — охранный электрод.

Расположение электродов
на плоском образце



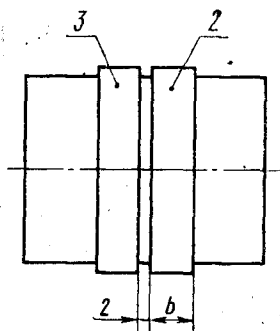
Черт. 4

Расположение электродов
на цилиндрическом образце



Черт. 5

Расположение электродов
на стержневом образце



Черт. 6

При измерении удельного объемного сопротивления у лаковых пленок, нанесенных на металлические подложки, и у компаундов, залитых в металлические формы (тарелочки), эти подложки и тарелочки играют роль высоковольтного электрода.

В схеме подключения образца при измерении удельного поверхностного сопротивления позиции на черт. 4—6 означают:

- 1 — охранный электрод;
- 2 — измерительный электрод;
- 3 — высоковольтный электрод.

Примечание. В случае, когда полученное в результате испытания соотношение объемного и поверхностного сопротивления указывает на недостоверность полученного при измерении значения R_s , в стандарте или технических условиях на материал должна быть приведена специальная методика измерения R_s .

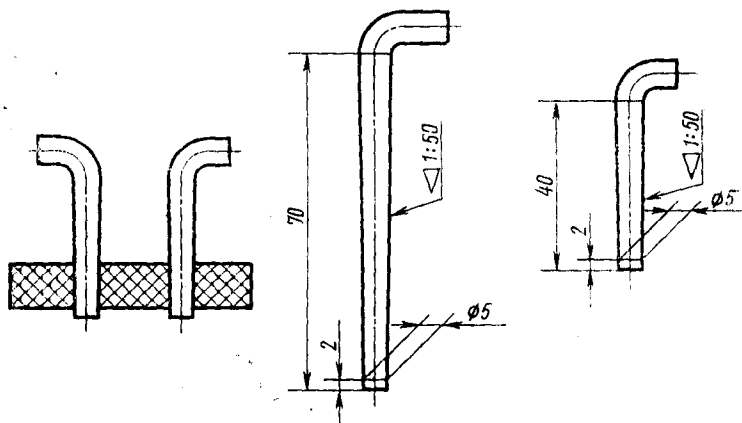
2.4. При определении сопротивления изоляции (п. 1.4) должны применяться следующие электроды;

а) штифтовые электроды для измерения сопротивления изоляции плоских, трубчатых и цилиндрических образцов толщиной

более 1 мм (п. 1.4.1). Диаметр электрода 5 мм, конусность 1:50. Длина электрода зависит от толщины испытываемого образца. Форма, размеры электродов и рекомендуемое расположение их на образце указаны на черт. 7. Концы штифтовых электродов должны выступать из образца не менее чем на 2 мм;

Электроды для измерения
материалов толщиной
свыше 20 до 50 мм

Электроды для измерения
материалов
толщиной до 20 мм



Черт. 7

б) ленточные электроды для измерения сопротивления изоляции плоских, трубчатых, цилиндрических и стержневых образцов (п. 1.4.2). Электроды представляют собой две параллельные полосы из проводящих паст (лака) или из алюминиевой фольги, которые располагают на поверхности образца.

Ширина электродов из проводящей пасты (лака) равна 1 мм, из фольги — 10 мм. Расстояние между полосками $10 \pm 0,5$ мм. Для плоских образцов длина электродов 100 ± 1 мм.

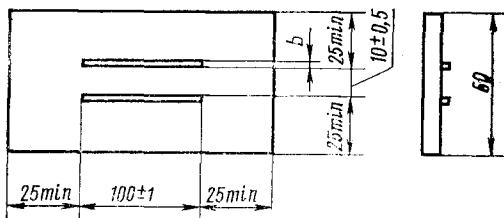
Форма, размеры электродов и расположение их на образце указаны на черт. 8, 9.

Допускается применять ножевые электроды, форма и размеры которых указаны на черт. 10;

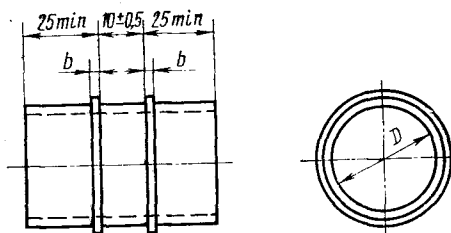
в) электроды в форме брусков размером $10 \times 10 \times 50$ мм применяют для измерения сопротивления изоляции плоских образцов и лент толщиной до 1 мм.

Устройство электродов показано на черт. 11.

2.5. При определении внутреннего сопротивления применяют два одинаковых электрода, плотно прилегающих к боковым стенкам отверстия образца. Форма и размеры электродов указаны на черт. 12.



Черт. 8



Черт. 9

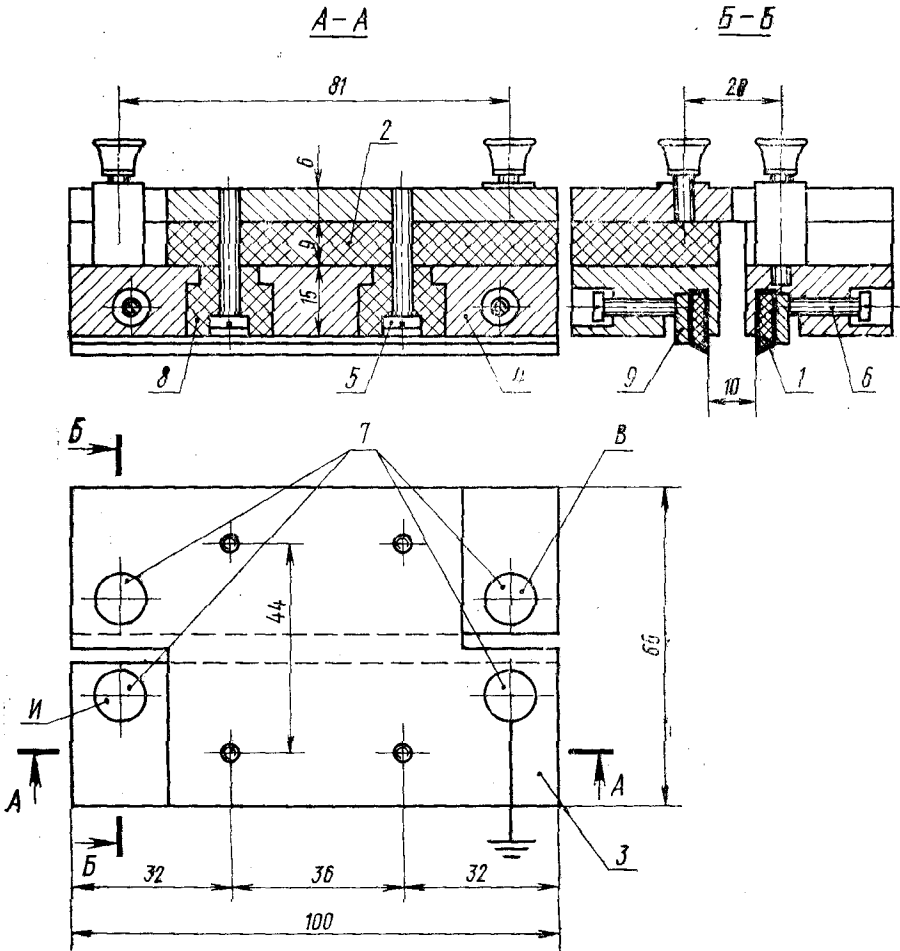
2.6. Материал и размеры электродов (из приведенных в настоящем стандарте) должны быть указаны в стандартах или технических условиях на материал.

2.7. Фольга для электродов не должна иметь повреждений или складок и должна быть чистой. Перед притиранием к поверхности образца электроды, вырезанные из фольги, должны быть смазаны тонким слоем вазелина, кремнийорганической жидкостью или другими аналогичными составами, указанными в табл. 2.

2.8. Фольга и резина, образующие высоковольтный, измерительный и охранный электроды, должны быть собраны, как указано, например, на черт. 13 а и б, размеры электродов должны соответствовать указанным в табл. 3.

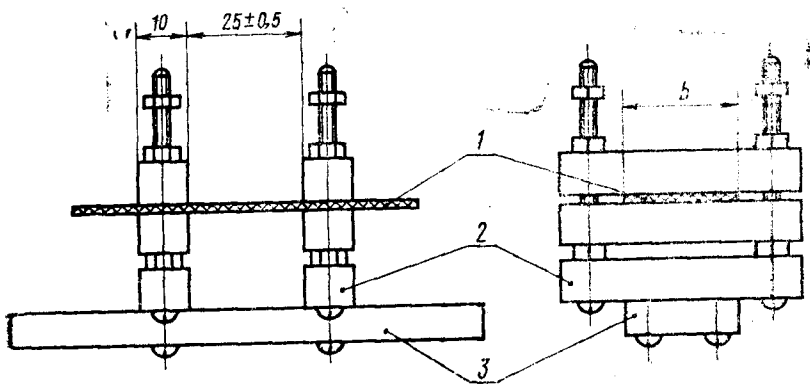
2.9. Металл (серебро, золото, платина, медь, алюминий и т. д.) должен наноситься на образец по вакуумом в соответствии с размерами электродов, так, чтобы зазор на образце между измерительным и охранным электродами был свободен от металла.

2.10. Графит или ртуть в качестве электродов для плоских образцов должны применяться следующим образом. Порошок графита насыпают (ртуть наливают) ровным слоем в сосуд. На порошок (ртуть) кладут образец. На поверхности образца concentрически располагают три металлических кольца, как указано на черт. 14, так, чтобы при засыпке зазора между наружными кольцами порошком графита или при заливке ртутью получить охранный электрод, соответствующий указанному в табл. 3, а при засыпке порошком графита или при заливке ртутью внутреннего коль-



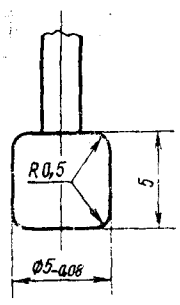
1 — ножевые электроды (резина, обернутая фольгой); 2 — прокладка; 3 — основание; 4 — электродные бруски; 5 — винты для крепления; 6 — прижимные винты; 7 — клеммы; 8 — втулки; 9 — планки прижимные; B — высоковольтный электрод; И — измерительный электрод.

Черт. 10



1 — образец; 2 — изоляция; 3 — металлическая пластина.

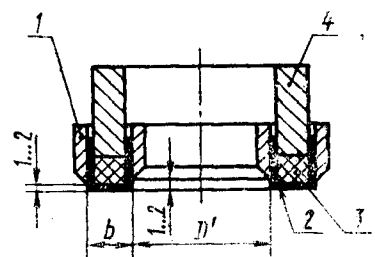
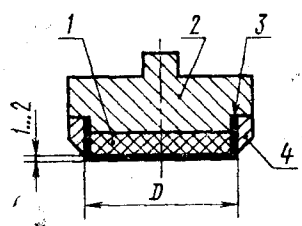
Черт. 11



Черт. 12

а) Измерительный или высоковольтный электрод

б) Охранный электрод



1 — резиновый диск; 2 — металлический держатель электрода; 3 — диск из фольги; 4 — металлическое кольцо; D — диаметр электрода.

1 — металлическое кольцо; 2 — фольга; 3 — резиновое кольцо; 4 — металлический цилиндр; b — ширина электрода; D' — внутренний диаметр охранного электрода.

g — зазор между измерительным и охранным электродами

Черт. 13

ца — соответствующий измерительный электрод. Порошок графита во внутреннем кольце уплотняется давлением 100 гс/см^2 .

2.11. Графитовая суспензия в качестве электрода применяется следующим образом. Суспензию, в соответствии с размерами электродов, наносят на обе стороны образца, используя кисть или распыление струей воздуха с помощью краскораспылителя, и выдерживают при температуре не менее 20°C до затвердевания. Если нанесенный слой графита недостаточно тверд, образцы с нанесенными электродами просушивают в течение 2 ч при температуре $50\text{—}70^\circ\text{C}$.

2.12. Использование суспензии графита в дистиллированной воде в качестве электродов, а также использование суспензии графита в лаке, например, на основе шеллака, эпоксидной смолы и др., рекомендуется в том случае, если материал испытуемых образцов не изменяется под воздействием влаги или растворителя, которые, в основном, должны испариться во время нанесения суспензии на образец в струе воздуха.

Если нанесенный слой суспензии графита недостаточно тверд или есть необходимость избавиться от остатков растворителя, образцы с нанесенными электродами просушивают в течение 2 ч при температуре $50\text{—}70^\circ\text{C}$. Подготовку образцов к испытанию проводят после нанесения электродов.

2.13. Серебряная паста в качестве электрода наносится на образец в соответствии с размерами электродов.

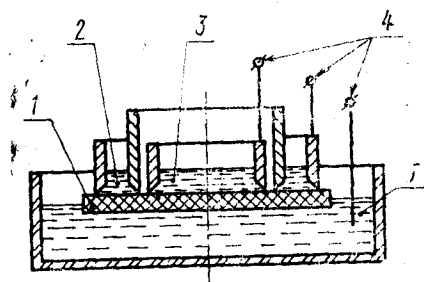
2.14. Проводящая резина, применяемая в качестве электродов, должна иметь сопротивление не более 100 Ом при измерении его нажимными металлическими электродами.

2.15. Электродный слой (пп. 2.9; 2.11; 2.13) должен быть плотным и равномерным, без просветов, видимых через лупу с увеличением до $5\times$.

Сопротивление электродного слоя должно быть не более 100 Ом .

Проверку сопротивления электродного слоя производят между двумя точками, расположенными на расстоянии 1 см , по всей поверхности электрода. Измерение сопротивления можно производить любыми приборами класса точности не более 2,5.

В качестве электродов при измерении сопротивления электродного слоя можно применять металлические цилиндрические щупы диаметром $1,5\text{—}2 \text{ мм}$ со сферическим концом.



1 — образец; 2 — охранный электрод (ртуть); 3 — измерительный электрод (ртуть); 4 — контакты; 5 — высоковольтный электрод (ртуть).

У всех цилиндров угол скола 20°

Черт. 14

2.16. Рабочие поверхности стальных, латунных и медных электродов должны быть ровными и иметь чистоту обработки не более Ra 0,20 мкм по ГОСТ 2789—73. Дпускаются электрохимические или химические покрытия рабочих поверхностей электродов (например, никелем).

3. ИЗМЕРЕНИЕ

3.1. Требования к измерительным устройствам

3.1.1. Измерение сопротивлений должно производиться при постоянном напряжении, нестабильность которого должна быть не более 1% при токе не более 1 мА. Величина напряжения должна измеряться с погрешностью не более 2%. В случае применения выпрямительных устройств пульсация не должна превышать 1%. Образцовые сопротивления устройств должны иметь погрешность не более 1% при сопротивлении до 10^{11} Ом и не более 2% при сопротивлении от 10^{12} до 10^{14} Ом.

3.1.2. Электрические сопротивления определяют с помощью таких измерительных приборов и установок, которые позволяют осуществлять указанные измерения любыми методами, но с определенной погрешностью в требуемом диапазоне измеряемых величин, при возможности плавного регулирования испытательного напряжения или получения фиксированного напряжения, рекомендуемого в п. 3.2.2.

Способ подачи напряжения на образец (плавный подъем напряжения или подача фиксированного напряжения) должен быть указан в стандартах или технических условиях на материал. В случае плавного подъема напряжения должна быть оговорена скорость подъема. Зарядные явления, возникающие в результате подъема напряжения, не должны оказывать влияния на результаты измерения.

Примечание. Измерение сопротивления методом зарядки конденсатора непременно для испытания электроизоляционных материалов с высоким сопротивлением, у которых ток проводимости в течение 1 мин после измерения будут изменяться более чем на 10%.

3.1.3. Измерительное устройство должно обеспечивать измерение сопротивлений с погрешностью не более приведенной в табл. 4.

Таблица 4

Величина измеряемого сопротивления, Ом	Погрешность, %
До 10^9	± 5
Св. 10^9 до 10^{13}	± 10
Св. 10^{13}	± 20

3.1.4. При отключенном образце в измерительной цепи допускаемый ток (при том же напряжении, при котором производится измерение) должен быть не менее чем на два порядка ниже по сравнению с током, протекающим при подключенном образце.

3.2. Проведение испытания

3.2.1. Перед началом испытаний электроды на образце должны быть замкнуты не менее 1 мин до подачи испытательного напряжения, если нет специальных указаний в стандартах или технических условиях на материал.

3.2.2. Напряжение, при котором производится измерение сопротивления, должно быть указано в стандартах или технических условиях на материал. Рекомендуемые величины испытательных напряжений следующие: 50, 100, 250, 500, 1000 В.

3.2.3. Время выдержки образца под напряжением должно быть указано в стандартах или технических условиях на материал. Для выбора этого времени необходимо снимать зависимости сопротивления от времени выдержки под напряжением, на основании которых определяется время выдержки образца под напряжением.

Если в стандартах или технических условиях на материал указания о времени выдержки образца под напряжением отсутствуют, то отсчет измерения должен производиться на 60-й секунде после приложения напряжения.

3.3. Расчет результатов измерения

3.3.1. Расчет удельных сопротивлений производят по формулам, приведенным в табл. 5.

Внутреннее сопротивление и сопротивление изоляции считывают со шкалы прибора или высчитывают по формуле

$$R = \frac{U}{I}, \text{ Ом,}$$

где U — испытательное напряжение, В;

I — ток, проходящий между электродами через образец, А.

Таблица 5

Наименование показателя	Обозначение	Расчетная формула	Единица измерения
Удельное объемное сопротивление 1. Для плоских образцов; а) круглые электроды	ρ_v	$\rho_v = \pi \frac{D_0^2}{4l} R_v$	Ом·см
		$\rho_v = \frac{(a+g)(c+g)}{l} R_v$	
		$\rho_v = 2,73 \frac{(l+g)}{\frac{d_2}{lg} \frac{d_1}{d_1}} R_v$	
б) прямоугольные электроды			
2. Для грубчатых и цилиндрических образцов			

Наименование показателя	Обозначение	Расчетная формула	Единица измерения
Удельное поверхностное сопротивление 1. Для плоских образцов: а) круглые электроды	ρ_s	$\rho_s = \pi \frac{D_0}{g} R_s$	Ом
		$\rho_s = \frac{2(a+c+2g)}{g} R_s$	
		$\rho_s = 2\pi \frac{d_2}{g} R_s$	
б) прямоугольные электроды			
2. Для трубчатых и цилиндрических образцов			

где R_v , R_s — измеренные сопротивления, Ом;

d_1 — диаметр измерительного электрода для плоского образца или внутренний диаметр трубок, см;

d_2 — наружный диаметр трубок или внутренний диаметр охранного кольца для плоского образца, см;

g — ширина зазора между измерительным и охраняемым электродами, см;

b — ширина электрода, см;

t — толщина образца, см;

a — длина измерительного электрода, см;

c — ширина измерительного электрода, см;

$$D_0 = \frac{d_1 + d_2}{2}$$

При измерении ленточными электродами (п. 2.4б) сопротивление изоляции трубчатых и цилиндрических образцов должно быть приведено к длине электродов 100 мм с помощью соотношения:

$$R_{100} = \frac{\pi \cdot d}{100} R_x,$$

где d — наружный диаметр трубки, цилиндра, мм;

R_x — измеренное сопротивление, Ом;

R_{100} — сопротивление, соответствующее длине 100 мм.

При измерении образцов шириной менее 25 мм (п. 2.4в) измеренное сопротивление изоляции должно быть отнесено к ширине 25 мм с помощью соотношения:

$$R_{25} = \frac{b}{25} R_x,$$

где b — ширина образца, мм;

R_x — измеренное сопротивление, Ом;

R_{25} — сопротивление, соответствующее ширине образца 25 мм

3.3.2. За величину сопротивления принимают потенцированное среднее десятичных логарифмов результатов измерений.

4. ОФОРМЛЕНИЕ ПРОТОКОЛА ИСПЫТАНИЙ

- 4.1. Протокол испытания должен содержать следующие данные:
- а) описание материала (наименование, сорт, цвет, завод-изготовитель, стандарт или технические условия на материал и т. д.);
 - б) форма, размеры, количество и обработка образцов;
 - в) тип, размеры электродов;
 - г) условия подготовки образцов (предварительная сушка, время выдержки в атмосфере с заданной относительной влажностью и т. д.);
 - д) условия испытания (температура, относительная влажность, продолжительность испытания и т. д.);
 - е) описание испытательной установки;
 - ж) величина и полярность приложенного испытательного напряжения при измерении;
 - з) метод измерения;
 - и) время выдержки под напряжением перед измерением;
 - к) потенцированное среднее десятичных логарифмов результатов измерений.

ПРИЛОЖЕНИЕ к ГОСТ 6433.2—71

Справочное

ОПРЕДЕЛЕНИЕ ТЕРМИНОВ, ВСТРЕЧАЮЩИХСЯ В СТАНДАРТЕ

Объемное сопротивление — отношение напряжения к току, протекающему через толщину образца материала между двумя приложенными электродами.

Поверхностное сопротивление — отношение напряжения к току, протекающему по поверхности образца материала между двумя приложенными электродами, расположенными на одной стороне.

Сопротивление изоляции — отношение напряжения к общему току, протекающему по поверхности и через толщу образца между двумя электродами.

Внутреннее сопротивление — отношение напряжения к току, протекающему между двумя цилиндрическими и коническими электродами, расположенными в отверстиях с осями, параллельными друг другу и перпендикулярными слоями электроизоляционного материала.

Удельное объемное сопротивление — отношение напряженности электрического поля к плотности тока, проходящего через объем образца материала.

Удельное поверхностное сопротивление — отношение напряженности электрического поля к току на единицу ширины поверхности образца материала.

Изменение № 1 ГОСТ 6433.2—71 Материалы электроизоляционные твердые. Методы определения электрических сопротивлений при постоянном напряжении

Постановлением Государственного комитета СССР по стандартам от 15.04.81 № 1979 срок введения установлен

с 01.01.82

Наименование стандарта. Заменить слова: «электрических сопротивлений» на «электрического сопротивления».

На обложке и первой странице обозначения стандарта дополнить обозначением: (СТ СЭВ 2411—80).

По всему тексту стандарта заменить слова: «высоковольтный электрод» на «электрод напряжения».

Вводная часть. Первый абзац после слов «электроизоляционные материалы» дополнить словами: «включая пленки из высокомолекулярных соединений толщиной 0,003 мм и более»;

последний абзац изложить в новой редакции:

«Стандарт полностью соответствует СТ СЭВ 2411—80 и публикации МЭК 93, 1980».

Пункт 1.1 дополнить абзацем:

«Допускается поверхность образца очищать растворителем, не влияющим на свойства испытываемого материала».

Пункт 1.4.1. Последний абзац исключить.

Пункт 1.5 дополнить абзацем:

«Если в стандартах или технических условиях на конкретный материал не указано нажимное давление при измерении толщины, то его выбирают равным давлению электродов при испытании».

Пункт 2.1. Таблица 2. Графа «Материал». Заменить значение: «от 0,005 до 0,02 мм» на «от 5 до 20 мкм»; графа «Способы создания контакта с образцом». Заменить значение: 100 гс/см^2 на $(10,0 \pm 0,2) \text{ кПа}$ (3 раза); заменить ссылку и слово: ГОСТ 253—53 на ГОСТ 20403—75; «на воздухе» на «при комнатной температуре»; графа «Виды испытываемых материалов». Заменить слово: «непористые» на «негигроскопичные».

графа «Примечание». Для электродов из меди, алюминия, серебра, цинка дополнить словами: «Пористые электроды могут быть нанесены на образец до кондиционирования»; для электродов из суспензии коллоидного графита в дистиллированной воде дополнить словами: «Наносят до кондиционирования»; для электродов из токопроводящих серебряных покрытий, изготовленных из различных видов серебряных паст, дополнить словами (перед первым абзацем): «Пористые покрытия, не препятствующие проникновению влаги, могут быть нанесены на образец до кондиционирования».

Пункт 2.2. Подпункт б. Второй абзац изложить в новой редакции:

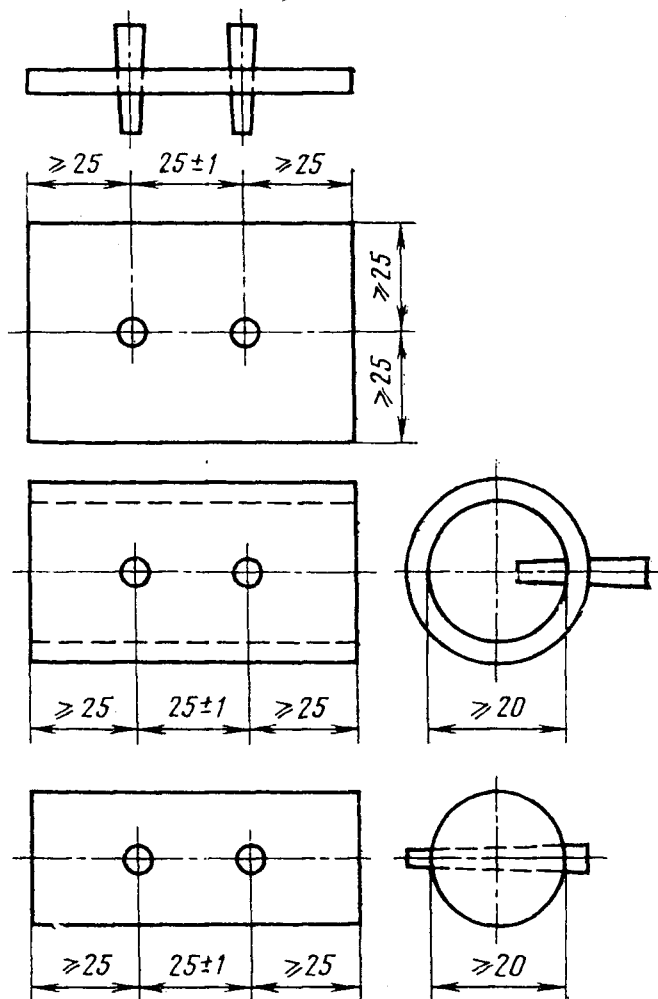
«При измерении объемного сопротивления трубчатых и цилиндрических образцов при взаимных поставках странам-членам СЭВ зазор должен быть 1 мм».

Пункт 2.4. Подпункт а изложить в новой редакции:

«а) штифтовые электроды — это металлические (обычно из латуни) штифты конусностью 1:50, которые помещают в конусные отверстия с расстоянием между центрами (25 ± 1) мм. Диаметр большего отверстия должен быть в пределах 4,5—5,5 мм. Концы электродов должны выступать за контур образца не менее 2 мм. Расположение электродов показано на черт. 7. Внутренний диаметр трубчатых образцов должен быть не менее 20 мм, а диаметр испытываемых образцов в виде стержней — не менее 20 мм»;

(Продолжение см. стр. 110)

чертеж 7 заменить новым:



Черт. 7

Пункт 2.10. Заменить значение: 100 гс/см^2 на $(10,0 \pm 0,2) \text{ кПа}$;
 чертеж 14. Заменить слова: «охранный электрод (ртуть)» на «охранный электрод (электрод напряжения)»; исключить слово: «ртуть»; заменить слова: «высоковольтный электрод (ртуть)» на «электрод напряжения (охранный электрод)».

Пункт 2.16 изложить в новой редакции:

«2.16. Параметр шероховатости рабочих поверхностей электродов должен быть $Ra \leq 0,20 \text{ мкм}$ на базовой длине $l = 0,25 \text{ мм}$ по ГОСТ 2789-73.

Допускаются электрохимические или химические покрытия рабочих поверхностей электродов (например, никелем)».

Раздел 3 дополнить новым пунктом — 3.2.4:

«3.2.4. При повторении измерения испытываемый образец следует деполяризовать. Деполяризацию осуществляют путем заземления электродов через измерительный прибор, причем наблюдают за током деполяризации в соответствии с п. 3.2.1».

Пункт 3.3.1. Таблица 5. Графа «Расчетная формула». Заменить формулу:

$$\rho_v = 2,73 \frac{(l+g)}{\lg \frac{d_2}{d_1}} \cdot R_v \quad \text{на} \quad \rho_v = \frac{\pi(d_2-t)(l+g)}{t} \cdot R_v;$$

(Продолжение см. стр. 111)

(Продолжение изменения к ГОСТ 6433.2—71)

графа «Единица измерения». Заменить единицы измерения: Ом·см на Ом·м, см на м (7 раз).

Пункт 3.3.2 изложить в новой редакции:

«3.3.2. За результат испытания принимают среднее значение из нечетного

(Продолжение см. стр. 112)

стр. 111

(Продолжение изменения к ГОСТ 6433.2—71)

числа измерений (медиана), расположенных в порядке возрастания величин»

Пункт 4.1. Подпункт к изложить в новой редакции:

«к) медиана из результатов измерений».

(ИУС № 7 1981 г.)

112